



# Organisationsreglement

3. Dezember 1999

mit Änderungen vom 14. Dezember 2001,  
13. Dezember 2002, 16. Dezember 2005,  
5. Dezember 2008, 27. November 2009,  
26. November 2010, 30. November 2012  
und 25. November 2016

## Inhaltsverzeichnis

|   |                |
|---|----------------|
| <b>A. ORGANISATION</b> .....  | <b>3</b>       |
| A.1 DIE GEMEINDEORGANE.....   | 3              |
| A.2 DIE STIMMBERECHTIGTEN.....  | 3              |
| A.3 DER GEMEINDERAT.....  | 4              |
| A.4 DAS RECHNUNGSPRÜFUNGSORGAN.....   | 5              |
| A.5 DIE KOMMISSIONEN.....   | 5              |
| A.6 DAS GEMEINDEPERSONAL.....   | 6              |
| A.7 DAS SEKRETARIAT.....  | 6              |
| <b>B. POLITISCHE RECHTE</b> .....   | <b>6</b>       |
| B.1 STIMMRECHT.....   | 6              |
| B.2 INITIATIVE.....   | 7              |
| B.3 DIE PETITION.....   | 7              |
| <b>C. VERFAHREN AN DER GEMEINDEVERSAMMLUNG</b> .....                              | <b>8</b>       |
| C.1 ALLGEMEINDES.....   | 8              |
| C.2 ABSTIMMUNGEN.....   | 9              |
| C.3 WAHLEN.....   | 10             |
| <b>D. ÖFFENTLICHKEIT, INFORMATION, PROTOKOLLE</b> .....                           | <b>13</b>      |
| D.1 ÖFFENTLICHKEIT.....   | 13             |
| D.2 INFORMATION.....  | 13             |
| D.3 PROTOKOLLE.....   | 13             |
| <b>E. AUFGABEN</b> .....  | <b>14</b>      |
| E.1 AUFGABENWAHRNEHMUNG.....  | 14             |
| E.2 AUFGABENERFÜLLUNG.....  | 15             |
| <b>F. VERANTWORTLICHKEIT UND RECHTSPFLEGE</b> .....                               | <b>15</b>      |
| F.1 VERANTWORTLICHKEIT.....   | 15             |
| F.2 RECHTSPFLEGE.....   | 16             |
| <b>G. ÜBERGANGS- UND SCHLUSSBESTIMMUNGEN</b> .....                                | <b>17</b>      |
| <b>AUFLAGEZEUGNIS</b> .....   | <b>18 - 19</b> |
| <b>ANHANG I: KOMMISSIONEN</b> .....   | <b>20</b>      |
| Bau- und Planungskommission.....  | 20             |
| Primarschul- und Kindergartenkommission.....                                      | 21             |
| Tiefbau- und Umweltkommission.....  | 22             |
| Wahl- und Abstimmungskommission.....  | 23             |
| Revierkommission Gemeindeforstrevier Thunersee-Suldtal.....                       | 23             |
| Gemeindegatschungskommission.....   | 24             |
| Steuerkommission.....   | 24             |
| Anstellungsbehörde für Primarlehrkräfte und Kindergärtnerinnen/Kindergärtner..... | 24             |
| Forstkommission.....  | 24             |
| Fürsorgekommission.....   | 24             |
| Gemeindeführungsorganisation.....   | 24             |
| Wasserbaukommission.....  | 24             |
| Zivilschutzkommission.....  | 24             |
| <b>ANHANG II: VERWANDTENAUSSCHLUSS</b> .....                                      | <b>25</b>      |

## A. Organisation

### A.1 Die Gemeindeorgane

Organe

**Art. 1** Die Organe der Gemeinde sind:

- a) die Stimmberechtigten,
- b) der Gemeinderat und seine Mitglieder, soweit sie entscheidbefugt sind,
- c) die Kommissionen, soweit sie entscheidbefugt sind,
- d) das Rechnungsprüfungsorgan,
- e) das zur Vertretung der Gemeinde befugte Personal.

### A.2 Die Stimmberechtigten

Grundsatz

**Art. 2** Die Stimmberechtigten sind das oberste Organ der Gemeinde.

Zuständigkeit

**Art. 3** Die Versammlung wählt:

a) Wahlen

- a) die Präsidentin oder den Präsidenten (der Versammlung und des Gemeinderates in einer Person),
- b) die Mitglieder des Gemeinderates,
- c) die Mitglieder der ständigen Kommissionen, soweit in Anhang I vorgesehen,
- d) das Rechnungsprüfungsorgan.
- e) 2 Mitglieder in die Oberstufenkommission Aeschi-Krattigen; als drittes Mitglied nimmt der/die Ressortvorsteher/in Einsitz

b) Sachgeschäfte

**Art. 4** Die Versammlung beschliesst:

- a) die Annahme, Abänderung und Aufhebung von Reglementen
- b) das Budget der Erfolgsrechnung und die Anlage der ordentlichen Gemeindesteuern
- c) die Jahresrechnung
- d) soweit Fr. 60'000.00 übersteigend:
  - neue Ausgaben
  - von Gemeindeverbänden unterbreitete Sachgeschäfte
  - Bürgschaftsverpflichtungen und ähnliche Sicherheitsleistungen
  - Rechtsgeschäfte über Eigentum und beschränkte dingliche Rechte an Grundstücken
  - Finanzanlagen in Immobilien
  - finanzielle Beteiligung an Unternehmungen, gemeinnützigen Werken und dergleichen
  - Gewährung von Darlehen, die nicht sichere Finanzanlagen darstellen
  - Verzicht auf Einnahmen
  - Anhebung oder Beilegung von Prozessen oder deren Übertragung an ein Schiedsgericht. Massgebend ist der Streitwert.
  - Entwidmung von Verwaltungsvermögen
  - die Übertragung öffentlicher Aufgaben auf Dritte.
- e) bei Gemeindeverbänden: den Ein- und Austritt sowie Reglemente, die den Gemeinden zur Beschlussfassung zugewiesen werden
- f) die Einleitung sowie die Stellungnahme der Gemeinde innerhalb des Verfahrens über die Bildung, Aufhebung oder Gebietsveränderung von Gemeinden.

|                                     |   |
|-------------------------------------|---|
| Wiederkehrende Ausgaben             | <b>Art. 5</b> Die Ausgabenbefugnis für wiederkehrende Ausgaben ist 10 Mal kleiner als für einmalige.  |
| Nachkredite<br>a) zu neuen Ausgaben | <p><b>Art. 6</b> <sup>1</sup> Das für einen Nachkredit zuständige Organ bestimmt sich, indem der ursprüngliche Kredit und der Nachkredit zu einem Gesamtkredit zusammengerechnet werden.</p> <p><sup>2</sup> Den Nachkredit beschliesst dasjenige Organ, das für den Gesamtkredit ausgabenberechtigt ist.</p> <p><sup>3</sup> Beträgt der Nachkredit weniger als 10 Prozent des ursprünglichen Kredits, beschliesst ihn immer der Gemeinderat.</p>    |
| b) zu gebundenen Ausgaben           | <p><b>Art. 7</b> <sup>1</sup> Nachkredite zu gebundenen Ausgaben beschliesst der Gemeinderat.</p> <p><sup>2</sup> Der Beschluss über den Nachkredit ist zu publizieren, wenn der Gesamtkredit die ordentliche Kreditzuständigkeit des Gemeinderates für neue Ausgaben übersteigt.</p>   |
| c) Sorgfaltspflicht                 | <p><b>Art. 8</b> <sup>1</sup> Der Nachkredit ist einzuholen, bevor sich die Gemeinde Dritten gegenüber weiter verpflichtet</p> <p><sup>2</sup> Wird ein Nachkredit erst beantragt, wenn die Gemeinde bereits verpflichtet ist, kann sie abklären lassen, ob die Sorgfaltspflicht verletzt worden ist und ob weitere Schritte einzuleiten sind. Haftungsrechtliche Ansprüche der Gemeinde gegen die verantwortlichen Personen bleiben vorbehalten.</p> |

### **A.3 Der Gemeinderat**

|                 |  |
|-----------------|--|
| Grundsatz       | <b>Art. 9</b> Der Gemeinderat führt die Gemeinde; er plant und koordiniert ihre Tätigkeiten.   |
| Mitgliederzahl  | <b>Art. 10</b> Der Gemeinderat besteht mit seiner Präsidentin oder seinem Präsidenten aus 5 Mitgliedern.   |
| Zuständigkeiten | <p><b>Art. 11</b> <sup>1</sup> Dem Gemeinderat stehen alle Befugnisse zu, die nicht durch Vorschriften des Bundes, des Kantons oder der Gemeinde einem andern Organ übertragen sind.</p> <p><sup>2</sup> Gebundene Ausgaben beschliesst der Gemeinderat abschliessend.</p> <p><sup>3</sup> Der Gemeinderat erlässt eine Organisationsverordnung, insbesondere über</p> <ul style="list-style-type: none"> <li>a) die Gliederung der Verwaltung in Ressorts, Abteilungen etc. (Organigramm)</li> <li>b) die Zuständigkeiten der einzelnen Gemeinderatsmitglieder und</li> </ul> |

## Gemeinderatsausschüsse

- c) die Sitzungsordnung (Vorbereitung, Einberufung, Verfahren) des Gemeinderates und der Kommissionen
- d) die Vertretungsbefugnisse des Gemeindepersonals
- e) die Zuständigkeit zum Erlass von Verfügungen
- f) die Anweisungsbefugnis
- g) die Unterschriftsberechtigung

<sup>4</sup> Der Gemeinderat erlässt im Weiteren namentlich

- a) Verordnung zu Reglementen, sofern diese ihn dazu ermächtigen oder verpflichten
- b) Verordnung über die Tagesschule. Die Verordnung regelt darin insbesondere
  - das Angebot
  - die Aufgaben und Zuständigkeiten
  - das Personelle
  - die Aufnahme- und Kündigungsmodalitäten für Betreuungsplätze
  - die Organisation
  - die Elternbeiträge
  - Gebühr für das Mittagessen (max. kostendeckend)
  - weitere Punkte gemäss den kantonalen Bestimmungen
- c) Funktionendiagramme – insbesondere der Gemeindeverwaltung sowie der Schule

## Zuständigkeiten

**Art. 11 a** Der Gemeinderat kann weitere Verordnungen in folgenden Bereichen erlassen:

- a) Einbürgerungsverfahren (Anforderungen, Verfahren, Gebühren)
- b) Öffentliches Beschaffungswesen
- c) Mehrzweckgebäude Krattigen (Geltungsbereich, Benützungsregelung, kostendeckende Gebühren)

## Delegation von Entscheidungsbefugnissen

**Art. 12 <sup>1</sup>** Der Gemeinderat kann in seinem Zuständigkeitsbereich einzelnen seiner Mitglieder, einem Gemeinderatsausschuss oder dem Gemeindepersonal für bestimmte Geschäfte oder Geschäftsbereiche selbständige Entscheidungsbefugnisse übertragen.

<sup>2</sup> Die Übertragung erfolgt mittels Verordnung.

**A.4 Das Rechnungsprüfungsorgan**

## Grundsatz

**Art. 13 <sup>1</sup>** Die Rechnungsprüfung erfolgt durch eine Kommission von drei Mitgliedern. Art. 14 hiernach findet keine Anwendung.

<sup>2</sup> Wenn sich nicht genügend befähigte Personen zur Wahl in die Kommission zur Verfügung stellen, so wird eine privat oder öffentlich-rechtlich organisierte Revisionsstelle gewählt.

<sup>3</sup> Das Gemeindegesetz, die Gemeindeverordnung und die Direktionsverordnung über den Finanzhaushalt der Gemeinden umschreiben die Wählbarkeitsvoraussetzungen und die Aufgaben.

## Datenschutz

<sup>4</sup> Das Rechnungsprüfungsorgan ist Aufsichtsstelle für Datenschutz gemäss Art. 33 des kant. Datenschutzgesetzes. Die Berichterstattung er-

folgt einmal jährlich an die Versammlung.

## **A.5 Die Kommissionen**

- Ständige Kommissionen **Art. 14** <sup>1</sup> Aufgaben, Zuständigkeiten, Organisation und Mitgliederzahl werden im Anhang I zum Reglement bestimmt.
- <sup>2</sup> Der Gemeinderat kann in seinem Zuständigkeitsbereich mittels Verordnung weitere ständige Kommissionen ohne Entscheidungsbefugnis einsetzen. Diese Verordnung bestimmt deren Aufgaben, Zuständigkeiten, Organisationen und Mitgliederzahl.
- Nichtständige Kommissionen **Art. 15** <sup>1</sup> Die Stimmberechtigten oder der Gemeinderat können zur Behandlung einzelner in ihre Zuständigkeit fallende Geschäfte nichtständige Kommissionen einsetzen, soweit nicht übergeordnete Vorschriften bestehen.
- <sup>2</sup> Der Einsetzungsbeschluss bestimmt Aufgaben, Zuständigkeit, Organisation und Zusammensetzung.
- Delegation **Art. 16** <sup>1</sup> Die Kommissionen können einzelnen Mitgliedern oder einem Kommissionsausschuss Aufgaben inklusive Entscheidungsbefugnis übertragen.
- <sup>2</sup> Die Übertragung kann erfolgen, wenn drei Viertel der Mitglieder zustimmen.

## **A.6 Das Gemeindepersonal**

- Personalbestimmungen **Art. 17** Die Grundzüge des Dienstverhältnisses, wie Rechtsverhältnis, Lohnsystem sowie Rechte und Pflichten des Personals werden in einem Reglement geregelt.

## **A.7 Das Sekretariat**

- Stellung **Art. 18** Die Sekretärin bzw. der Sekretär des Gemeinderates, der Kommissionen und weiterer Organe, bei denen sie bzw. er nicht Mitglied ist, hat an deren Sitzungen beratende Stimme und Antragsrecht.

# **B. Politische Rechte**

## **B.1 Stimmrecht**

**Art. 19** <sup>1</sup> Schweizerinnen und Schweizer, die seit drei Monaten in der Gemeinde wohnhaft sind und das 18. Altersjahr zurückgelegt haben, sind stimmberechtigt.

~~<sup>2</sup> Personen, die wegen Geisteskrankheit oder Geistesschwäche entmündigt sind, bleiben vom Stimmrecht ausgeschlossen.~~

<sup>3</sup> Personen, die wegen dauernder Urteilsunfähigkeit unter umfassender Beistandschaft stehen oder durch eine vorsorgebeauftragte Person

vertreten werden, bleiben vom Stimmrecht ausgeschlossen.

## **B.2 Initiative**

|                   |   |
|-------------------|---|
| Grundsatz         | <b>Art. 20</b> <sup>1</sup> Die Stimmberechtigten können die Behandlung eines Geschäftes verlangen, wenn es in ihre Zuständigkeit fällt.  |
| Gültigkeit        | <p><sup>2</sup> Die Initiative ist gültig, wenn sie</p> <ul style="list-style-type: none"> <li>– von mindestens dem zehnten Teil der Stimmberechtigten unterzeichnet ist,</li> <li>– innert der Frist nach Art. 21 eingereicht ist,</li> <li>– entweder als einfache Anregung oder als ausgearbeiteter Entwurf ausgestaltet ist,</li> <li>– eine vorbehaltlose Rückzugsklausel sowie die Namen der Rückzugsberechtigten enthält,</li> <li>– nicht rechtswidrig oder undurchführbar ist und</li> <li>– nicht mehr als einen Gegenstand umfasst.</li> </ul> |
| Anmeldung         | <b>Art. 21</b> <sup>1</sup> Der Beginn der Unterschriftensammlung ist dem Gemeinderat schriftlich anzuzeigen.   |
| Einreichungsfrist | <p><sup>2</sup> Die Initiative ist spätestens sechs Monate nach Anmeldung beim Gemeinderat einzureichen.</p> <p><sup>3</sup> Ist die Initiative eingereicht, können die Unterzeichnenden ihre Unterschrift nicht mehr zurückziehen.</p>   |
| Ungültigkeit      | <p><b>Art. 22</b> <sup>1</sup> Der Gemeinderat prüft, ob die Initiative gültig ist.</p> <p><sup>2</sup> Fehlt eine Voraussetzung nach Art. 20 Abs. 2, verfügt der Gemeinderat die Ungültigkeit der Initiative, soweit der Mangel reicht. Er hört das Initiativkomitee vorher an.</p>  |
| Behandlungsfrist  | <b>Art. 23</b> Der Gemeinderat unterbreitet der Versammlung die Initiative innert acht Monaten seit der Einreichung.  |

## **B.3 Petition**

|          |   |
|----------|---|
| Petition | <p><b>Art. 24</b> <sup>1</sup> Jede Person hat das Recht, Petitionen an Gemeindeorgane zu richten.</p> <p><sup>2</sup> Das zuständige Organ hat die Petition innerhalb eines Jahres zu prüfen und zu beantworten.</p> |
|----------|---|

## C. Verfahren an der Gemeindeversammlung

### C.1 Allgemeines

|                                |  |
|--------------------------------|--|
| Zeit der Versammlungen         | <p><b>Art. 25</b> <sup>1</sup> Der Gemeinderat lädt die Stimmberechtigten zur Versammlung ein</p> <ul style="list-style-type: none"> <li>– im ersten Halbjahr, um die Jahresrechnung zu beschliessen;</li> <li>– im zweiten Halbjahr, um das Budget der Erfolgsrechnung und die Anlage der ordentlichen Gemeindesteuern zu beschliessen.</li> </ul> <p><sup>2</sup> Der Gemeinderat kann zu weiteren Versammlungen einladen.</p> <p><sup>3</sup> Der Gemeinderat setzt die Versammlungen so an, dass möglichst viele Stimmberechtigte daran teilnehmen können.</p> |
| Einberufung                    | <p><b>Art. 26</b> Der Gemeinderat gibt Ort, Zeit und Traktanden für die Versammlung dreissig Tage vorher im amtlichen Anzeiger bekannt.</p>  |
| Traktanden                     | <p><b>Art. 27</b> Die Versammlung darf nur traktandierte Geschäfte endgültig beschliessen.</p>   |
| Erheblicherklären von Anträgen | <p><b>Art. 28</b> <sup>1</sup> Unter dem Traktandum Verschiedenes kann eine stimmberechtigte Person verlangen, dass der Gemeinderat für die nächste Versammlung ein Geschäft, das in die Zuständigkeit der Versammlung fällt, traktandiert.</p> <p><sup>2</sup> Die Präsidentin oder der Präsident unterbreitet diesen Antrag der Versammlung zum Entscheid.</p> <p><sup>3</sup> Nehmen die Stimmberechtigten den Antrag an, hat er die gleiche Wirkung wie eine Initiative.</p>   |
| Rügepflicht                    | <p><b>Art. 29</b> <sup>1</sup> Stellt eine stimmberechtigte Person die Verletzung von Zuständigkeits- bzw. Verfahrensvorschriften fest, hat sie die Präsidentin oder den Präsidenten sofort auf diese hinzuweisen.</p> <p><sup>2</sup> Unterlässt sie pflichtwidrig einen solchen Hinweis, verliert sie das Beschwerderecht (Art. 49 a des Gemeindegesetzes).</p>  |
| Vorsitz                        | <p><b>Art. 30</b> <sup>1</sup> Die Präsidentin oder der Präsident leitet die Versammlung.</p> <p><sup>2</sup> Die Versammlung entscheidet nicht geregelte Verfahrensfragen.</p> <p><sup>3</sup> Die Präsidentin oder der Präsident entscheidet Rechtsfragen.</p>   |
| Eröffnung                      | <p><b>Art. 31</b> Die Präsidentin oder der Präsident</p> <ul style="list-style-type: none"> <li>– eröffnet die Versammlung,</li> <li>– fragt, ob alle Anwesenden stimmberechtigt sind,</li> <li>– sorgt dafür, dass Nichtstimmberechtigte gesondert sitzen,</li> </ul>   |



- veranlasst die Wahl der Stimmenzählerinnen und Stimmenzähler,
- lässt die Anzahl der Stimmberechtigten feststellen und
- gibt Gelegenheit, die Reihenfolge der Traktanden zu ändern.

|                |   |
|----------------|---|
| Eintreten      | <b>Art. 32</b> Die Versammlung tritt ohne Beratung und Abstimmung auf jedes Geschäft ein.   |
| Beratung       | <p><b>Art. 33</b> <sup>1</sup> Die Stimmberechtigten dürfen sich zum Geschäft äussern und Anträge stellen. Die Präsidentin oder der Präsident erteilt ihnen das Wort.</p> <p><sup>2</sup> Die Versammlung kann die Redezeit und die Zahl der Äusserungen beschränken.</p> <p><sup>3</sup> Die Präsidentin oder der Präsident klärt nach unklaren Äusserungen ab, ob ein Antrag vorliegt.</p>  |
| Ordnungsantrag | <p><b>Art. 34</b> <sup>1</sup> Die Stimmberechtigten können beantragen, die Beratung zu schliessen.</p> <p><sup>2</sup> Die Präsidentin oder der Präsident lässt über einen solchen Ordnungsantrag sofort abstimmen.</p> <p><sup>3</sup> Nimmt die Versammlung diesen Antrag an, haben einzig noch</p> <ul style="list-style-type: none"> <li>– die Stimmberechtigten, die sich vor dem Antrag gemeldet haben,</li> <li>– die Sprecherinnen und Sprecher der vorberatenden Behörden und</li> <li>– wenn es um Initiativen geht, eine Sprecherin oder ein Sprecher der Initianten das Wort.</li> </ul> |

## **C.2 Abstimmungen**

|                           |  |
|---------------------------|--|
| Allgemeines               | <p><b>Art. 35</b> Die Präsidentin oder der Präsident</p> <ul style="list-style-type: none"> <li>– schliesst die Beratung, wenn sich niemand mehr äussern will und</li> <li>– erläutert das Abstimmungsverfahren</li> </ul>   |
| Abstimmungsverfahren      | <p><b>Art. 36</b> <sup>1</sup> Das Abstimmungsverfahren ist so festzulegen, dass der wahre Wille der Stimmberechtigten zum Ausdruck kommt.</p> <p><sup>2</sup> Die Präsidentin oder der Präsident</p> <ul style="list-style-type: none"> <li>– unterbricht wenn nötig die Versammlung, um das Abstimmungsverfahren vorzubereiten,</li> <li>– erklärt Anträge für ungültig, die rechtswidrig sind oder vom Traktandum nicht erfasst werden,</li> <li>– lässt über einen allfälligen Rückweisungsantrag abstimmen,</li> <li>– fasst diejenigen Anträge zu Gruppen zusammen, die sich nicht gleichzeitig verwirklichen lassen und</li> <li>– lässt für jede Gruppe den Sieger (Art. 37) ermitteln.</li> </ul> |
| Gruppensieger (Cupsystem) | <p><b>Art. 37</b> <sup>1</sup> Die Präsidentin oder der Präsident fragt bei zwei Anträgen, die sich nicht gleichzeitig verwirklichen lassen: „Wer ist für Antrag A?“ -</p>   |

„Wer ist für Antrag B?“. Der Antrag, auf den mehr Stimmen entfallen, ist Gruppensieger.

<sup>2</sup> Liegen drei oder mehr Anträge, die sich nicht gleichzeitig verwirklichen lassen, vor, stellt die Präsidentin oder der Präsident gemäss Abs. 1 solange zwei Anträge einander gegenüber, bis der Gruppensieger feststeht (Cupsystem).

<sup>3</sup> Die Gemeindeschreiberin oder der Gemeindeschreiber schreibt die Anträge der Reihe nach auf. Die Präsidentin oder der Präsident stellt zuerst den letzten Antrag dem zweitletzten gegenüber, den Sieger dem drittletzten usw.

|                       |  |
|-----------------------|--|
| Schlussabstimmung     | <b>Art. 38</b> Die Präsidentin oder der Präsident stellt am Schluss die bereinigte Vorlage vor und fragt: „Wollt ihr diese Vorlage annehmen?“  |
| Form                  | <b>Art. 39</b> <sup>1</sup> Die Versammlung stimmt offen ab.<br><br><sup>2</sup> Ein Viertel der anwesenden Stimmberechtigten kann eine geheime Abstimmung verlangen.  |
| Stichentscheid        | <b>Art. 40</b> Die Präsidentin oder der Präsident stimmt mit. Bei Stimmengleichheit gibt sie oder er zudem den Stichentscheid.   |
| Konsultativabstimmung | <b>Art. 41</b> <sup>1</sup> Die Versammlung kann zu Geschäften Stellung nehmen, die nicht in ihre Zuständigkeit fallen.<br><br><sup>2</sup> Das zuständige Organ ist an diese Stellungnahme nicht gebunden.<br><br><sup>3</sup> Das Verfahren ist gleich wie bei Abstimmungen (Art. 35 ff.). |

### **C.3 Wahlen**

|                 |  |
|-----------------|--|
| Wählbarkeit     | <b>Art. 42</b> Wählbar sind<br>a) in den Gemeinderat, in das Präsidium und das Vizepräsidium der Versammlung die in der Gemeinde Stimmberechtigten,<br>b) in Kommissionen mit Entscheidbefugnis die in eidgenössischen Angelegenheiten Stimmberechtigten,<br>c) in Kommissionen ohne Entscheidbefugnis alle urteilsfähigen Personen,<br>d) in die Organe der Rechnungsprüfung die nach den Bestimmungen der kantonalen Gemeindeverordnung befähigten Personen. |
| Unvereinbarkeit | <b>Art. 43</b> <sup>1</sup> Dem unmittelbar übergeordneten Organ darf eine durch die Gemeinde beschäftigte Person nicht angehören, wenn ihre Entschädigung das Minimum der obligatorischen Versicherung gemäss dem Bundesgesetz über die berufliche Vorsorge erreicht.<br><br><sup>2</sup> Der Gemeinderat stellt die Unterordnungsverhältnisse in einem Organigramm dar.  |

<sup>3</sup> Mitglieder des Rechnungsprüfungsorgans dürfen nicht gleichzeitig dem Gemeinderat, einer Kommission oder dem Gemeindepersonal angehören.

- Verwandtenausschluss **Art. 44** Der Verwandtenausschluss für den Gemeinderat und die Rechnungsprüfungsorgane ist im Anhang II geregelt.
- Amtsdauer **Art. 45** Die Amtsdauer gewählter Organe beträgt vier Jahre. Sie beginnt und endet mit dem Kalenderjahr.
- Amtszeitbeschränkung **Art. 46** <sup>1</sup> Die Amtszeit ist auf zwei Amtsdauern beschränkt. Eine erneute Wahl ist frühestens nach vier Jahren möglich.
- <sup>2</sup> Keine Amtszeitbeschränkung gilt für folgende Kommissionen:
- Rechnungsprüfungskommission
  - Tiefbau- und Umweltkommission
  - Wahl- und Abstimmungskommission
- <sup>3</sup> Angebrochene Amtsdauern fallen ausser Betracht.
- <sup>4</sup> Für die Präsidentin oder den Präsidenten des Gemeinderates fallen die Amtsdauern als Gemeinderatsmitglied ausser Betracht. Dies gilt nicht für Kommissionen.
- Wahlvorschläge **Art. 47** <sup>1</sup> Wahlvorschläge sind innerhalb von 30 Tagen nach Veröffentlichung im amtlichen Anzeiger durch Gruppen von mindestens
- 10 Stimmberechtigten für Kommissionsmitglieder oder
  - 20 Stimmberechtigten für Gemeinderatsmitglieder
- der Gemeindeverwaltung schriftlich zu melden. Sie dürfen nicht mehr Namen enthalten, als Wahlen zu treffen sind. Ein Stimmberechtigter darf für jede zu treffende Wahl nur einen Vorschlag unterschreiben.
- <sup>2</sup> Wiederwählbare gelten als angemeldet.
- <sup>3</sup> Die Kandidatennamen werden im amtlichen Anzeiger mit der Publikation der Gemeindeversammlung veröffentlicht.
- <sup>4</sup> Gehen innerhalb der Frist von 30 Tagen keine oder nicht genügend Wahlvorschläge ein, ist der Gemeinderat verpflichtet, Wahlvorschläge zu machen und gemäss Absatz 3 zu veröffentlichen.
- Wahlverfahren **Art. 48**
- a) Die Präsidentin oder der Präsident gibt die publizierten Vorschläge bekannt.
  - b) Die Präsidentin oder der Präsident lässt die Vorschläge gut sichtbar darstellen.
  - c) Liegen nicht mehr Vorschläge vor als Sitze zu besetzen sind, erklärt die Präsidentin oder der Präsident die Vorgeschlagenen als gewählt.
  - d) Liegen mehr Vorschläge vor, wählt die Versammlung geheim.
  - e) Die Stimmenzählerinnen und Stimmenzähler verteilen die Zettel. Sie melden die Anzahl der Gemeindeschreiberin oder dem Gemeindeschreiber.
  - f) Die Stimmberechtigten dürfen

- so viele Namen auf den Zettel schreiben, als Stellen zu besetzen sind;
- nur wählen, wer vorgeschlagen ist.

- g) Die Stimmzählerinnen und Stimmzähler sammeln die Zettel wieder ein.
- h) Die Stimmzählerinnen und Stimmzähler sowie die Gemeindeschreiberin oder der Gemeindeschreiber
  - prüfen, ob sie nicht mehr Zettel haben, als verteilt worden sind (Art. 50)
  - scheiden ungültige Zettel von den gültigen (Art. 51) und
  - ermitteln das Ergebnis (Art. 52 und 53).

|                     |  |
|---------------------|--|
| Ungültiger Wahlgang | <b>Art. 49</b> Die Präsidentin oder der Präsident lässt den Wahlgang wiederholen, wenn die Zahl der eingesammelten Zettel die der ausgeteilten übersteigt.   |
| Ungültige Zettel    | <b>Art. 50</b> Ein Zettel ist ungültig, wenn er nur Namen von nicht Vorgeschlagenen enthält.   |
| Ungültige Namen     | <p><b>Art. 51</b> <sup>1</sup> Ein Name ist ungültig, wenn er</p> <ul style="list-style-type: none"> <li>– nicht eindeutig einem Vorschlag zugeordnet werden kann,</li> <li>– mehr als ein Mal auf einem Zettel steht oder</li> <li>– überzählig ist, weil der Zettel mehr Namen enthält als Sitze zu vergeben sind.</li> </ul> <p><sup>2</sup> Die Stimmzählerinnen und Stimmzähler sowie die Gemeindeschreiberin oder der Gemeindeschreiber streichen zuerst die Wiederholungen. Sind dann immer noch mehr Namen auf dem Zettel als Sitze zu besetzen sind, werden die letzten Namen gestrichen.</p> |
| Ermittlung          | <p><b>Art. 52</b> <sup>1</sup> Die Gesamtzahl der eingelangten gültigen Stimmen wird durch die Zahl der zu besetzenden Sitze geteilt und das Ergebnis halbiert; die nächsthöhere ganze Zahl ist das absolute Mehr. Für die Berechnung des Mehrs fallen die leeren Zettel ausser Betracht.</p> <p><sup>2</sup> Wer das absolute Mehr erreicht hat, ist gewählt. Erreichen zu viele Vorgeschlagene das absolute Mehr, sind diejenigen gewählt, die am meisten Stimmen haben.</p>   |
| Zweiter Wahlgang    | <p><b>Art. 53</b> <sup>1</sup> Haben im ersten Wahlgang zu wenig Personen das absolute Mehr erreicht, ordnet die Präsidentin oder der Präsident einen zweiten Wahlgang an.</p> <p><sup>2</sup> Im zweiten Wahlgang bleiben höchstens doppelt so viele Vorgeschlagene, als Sitze zu besetzen sind. Massgebend ist die Stimmzahl des ersten Wahlgangs.</p> <p><sup>3</sup> Gewählt sind diejenigen mit den höchsten Stimmzahlen.</p>   |
| Minderheitenschutz  | <b>Art. 54</b> Die Bestimmungen des Gemeindegesetzes über die Vertretung der Minderheiten bleiben vorbehalten.   |

Los **Art. 55** Die Präsidentin oder der Präsident zieht bei Stimmgleichheit das Los.

## D. Öffentlichkeit, Information, Protokolle

### D.1 Öffentlichkeit

Gemeindeversammlung **Art. 56** <sup>1</sup> Die Gemeindeversammlung ist öffentlich.

<sup>2</sup> Die Medien haben freien Zugang zur Versammlung und dürfen darüber berichten.

<sup>3</sup> Über die Zulässigkeit von Bild- und Tonaufnahmen oder -übertragungen entscheidet die Versammlung.

<sup>4</sup> Jede stimmberechtigte Person kann verlangen, dass ihre Äusserung oder Stimmabgabe nicht aufgezeichnet wird.

Gemeinderat und Kommissionen **Art. 57** <sup>1</sup> Die Sitzungen des Gemeinderates und der Kommissionen sind nicht öffentlich.

<sup>2</sup> Die Beschlüsse des Gemeinderates und der Kommissionen sind öffentlich, soweit nicht überwiegende öffentliche oder private Interessen entgegenstehen.

### D.2 Information

Information der Bevölkerung **Art. 58** <sup>1</sup> Die Gemeinde informiert über alle Tätigkeiten von allgemeinem Interesse, soweit nicht überwiegende öffentliche oder private Interessen entgegenstehen.

<sup>2</sup> Sie informiert rasch, umfassend, sachgerecht und klar.

Auskünfte **Art. 59** <sup>1</sup> Jede Person hat ein Recht auf Auskunft und Einsicht in amtliche Akten, soweit nicht überwiegende öffentliche oder private Interessen entgegenstehen.

Informations- und Datenschutzgesetzgebung <sup>2</sup> Die kantonale Gesetzgebung über die Information der Bevölkerung und den Datenschutz bleibt vorbehalten.

Vorschriften der Gemeinde **Art. 60** Die Gemeindeverwaltung führt eine laufend aktualisierte Sammlung der Gemeindeerlasse und hält diese zur Einsicht offen.

## D.3 Protokolle

- a) Grundsatz **Art. 61** Über die Beratung der Gemeindeorgane ist Protokoll zu führen.
- b) Inhalt **Art. 62** <sup>1</sup> Das Protokoll enthält
- a) Ort und Datum der Versammlung oder Sitzung,
  - b) Name der oder des Vorsitzenden und der Protokollführerin oder des Protokollführers,
  - c) Zahl der anwesenden Stimmberechtigten oder Sitzungsteilnehmerinnen und -teilnehmer,
  - d) Reihenfolge der Traktanden,
  - e) Anträge,
  - f) angewandte Abstimmungs- und Wahlverfahren,
  - g) Beschlüsse und Wahlergebnisse,
  - h) Rügen nach Art. 49 a des Gemeindegesetzes (Rügepflicht),
  - i) Zusammenfassung der Beratung und
  - j) Unterschrift des oder der Vorsitzenden und der Protokollführerin oder des Protokollführers.
- <sup>2</sup> Die Beratung ist sachlich und willkürfrei zu protokollieren.
- c) Genehmigung des Versammlungsprotokolls **Art. 63** <sup>1</sup> Die Gemeindeschreiberin oder der Gemeindeschreiber legt das Protokoll der Gemeindeversammlung spätestens sieben Tage nach der Versammlung während dreissig Tagen öffentlich auf.
- <sup>2</sup> Während der Auflage kann schriftlich Einsprache beim Gemeinderat gemacht werden.
- <sup>3</sup> Der Gemeinderat entscheidet über die Einsprachen und genehmigt das Protokoll.
- d) Genehmigung der Gemeinderats- und Kommissionsprotokolle **Art. 64** <sup>1</sup> Die Protokolle des Gemeinderates und der Kommissionen werden an der nächstfolgenden Sitzung genehmigt.
- <sup>2</sup> Die Protokolle sind geheim. Die Beschlüsse sind öffentlich, soweit keine überwiegenden öffentlichen oder privaten Interessen entgegenstehen.

## E. Aufgaben

### E.1 Aufgabenwahrnehmung

- Grundsatz **Art. 65** <sup>1</sup> Die Gemeinde erfüllt die ihr übertragenen und von ihr selbstgewählten Aufgaben.
- <sup>2</sup> Gemeindeaufgaben können alle Angelegenheiten sein, die nicht ausschliesslich vom Bund, vom Kanton oder anderen Trägern öffentlicher Aufgaben wahrgenommen werden.

|  |   |
|--|---|
| Selbstgewählte Aufgaben                  | <b>Art. 66</b> Grundlage für die Übernahme selbstgewählter Aufgaben ist ein Erlass oder Beschluss des zuständigen Gemeindeorgans.   |
| a) Grundlage                             |   |
| b) Menge, Qualität, Kosten, Finanzierung | <b>Art. 67</b> <sup>1</sup> Menge, Qualität und Kosten der zu erbringenden Leistung sind dabei festzulegen.<br><br><sup>2</sup> Die finanzielle Tragbarkeit ist nachzuweisen. |
| Überprüfung                              | <b>Art. 68</b> Die Aufgaben werden periodisch auf ihre Notwendigkeit hin überprüft.   |

## ***E.2 Aufgabenerfüllung***

|                                     |   |
|-------------------------------------|---|
| Grundsatz                           | <b>Art. 69</b> <sup>1</sup> Die Aufgaben sind nach Massgabe des Rechts sowie leistungs- und kostenorientiert zu erfüllen.   |
| Überprüfung der Leistungserbringung | <sup>2</sup> Der Gemeinderat überprüft die sachgerechte und wirtschaftliche Leistungserbringung laufend.  |
| Träger der Aufgaben                 | <b>Art. 70</b> <sup>1</sup> Für jede Aufgabe ist zu prüfen, ob die Gemeinde sie<br>a) selbst erfüllen,<br>b) einem Gemeindeunternehmen zuweisen oder<br>c) an Dritte ausserhalb der Verwaltung übertragen soll.<br><br><sup>2</sup> Die Zusammenarbeit mit Gemeinden, privaten und öffentlich-rechtlichen Körperschaften ist anzustreben, soweit damit eine wirksamere oder kostengünstigere Leistung erbracht werden kann. |
| Erfüllung durch Dritte              | <b>Art. 71</b> Wird beabsichtigt, eine öffentliche Aufgabe an Dritte zu übertragen, findet die kantonale Gesetzgebung über das öffentliche Beschaffungswesen Anwendung.   |

## **F. Verantwortlichkeit und Rechtspflege**

### ***F.1 Verantwortlichkeit***

|                                     |   |
|-------------------------------------|---|
| Sorgfalts- und Schweigepflicht      | <b>Art. 72</b> <sup>1</sup> Die Mitglieder der Gemeindeorgane und das Gemeindepersonal haben ihre Amtspflichten gewissenhaft und sorgfältig zu erfüllen.<br><br><sup>2</sup> Sie haben Dritten gegenüber verschwiegen zu sein über Wahrnehmungen, die sie bei der Ausübung ihres Amtes machen.<br><br><sup>3</sup> Die Schweigepflicht besteht auch nach Ausscheiden aus dem Amt. |
| Disziplinarische Verantwortlichkeit | <b>Art. 73</b> <sup>1</sup> Die Mitglieder der Gemeindeorgane und das Gemeindepersonal unterstehen der disziplinarischen Verantwortlichkeit.  |

<sup>2</sup> Die Regierungsstatthalterin oder der Regierungsstatthalter ist Disziplinarbehörde für die Mitglieder des Gemeinderates und der Rechnungsprüfungskommission.

<sup>3</sup> Der Gemeinderat ist Disziplinarbehörde für die übrigen Gemeindeorgane und das Gemeindepersonal.

<sup>4</sup> Die Disziplinarbehörde trifft während des disziplinarischen Verfahrens die nötigen vorsorglichen Massnahmen wie Einstellung der oder des Betroffenen im Amt oder Beweissicherung.

<sup>5</sup> Vor dem Verhängen einer Disziplinarstrafe ist der oder dem Betroffenen das rechtliche Gehör zu gewähren.

<sup>6</sup> Es können folgende Disziplinarstrafen verhängt werden:

a) Verweis

b) Busse bis Fr. 5'000.--

c) Einstellung im Amt bis zu sechs Monaten mit Kürzung oder Entzug der Besoldung

<sup>7</sup> Die Disziplinarbehörde veranlasst die Abberufung durch die zuständige kantonale Behörde, wenn Unfähigkeit, dauerhaft ungenügende Leistungen, schwere oder wiederholte Dienstpflichtverletzung oder ein anderer wichtiger Grund die Fortsetzung der Amtsführung unzumutbar machen.

Vermögensrechtliche  
Verantwortlichkeit

**Art. 74** <sup>1</sup> Die Gemeinde haftet für den Schaden, den ihre Organe und das Gemeindepersonal bei der Ausübung ihrer amtlichen Tätigkeit widerrechtlich verursachen.

<sup>2</sup> Die Gemeinde haftet subsidiär für den Schaden, den andere Träger-schaften öffentlicher Gemeindeaufgaben bei der Ausübung der ihnen übertragenen Tätigkeiten widerrechtlich verursachen.

<sup>3</sup> Die Gemeinde kann auf die Mitglieder ihrer Organe und das Gemeindepersonal, welche den Schaden verursacht haben, in gleicher Weise Rückgriff nehmen, wie der Kanton gegenüber seinen Organen.

<sup>4</sup> Die besondere Gesetzgebung bleibt vorbehalten.

## **F.2 Rechtspflege**

Beschwerde

**Art. 75** <sup>1</sup> Gegen Beschlüsse, Verfügungen und Wahlen sowie Abstimmungen von Gemeindeorganen kann nach den kantonalen Bestimmungen (insbesondere Verwaltungsrechtspflegegesetz) Beschwerde geführt werden.

<sup>2</sup> Vorbehalten bleibt die besondere Gesetzgebung.



## G. Übergangs- und Schlussbestimmungen

Anhang **Art. 76** Die Versammlung erlässt den Anhang I (Kommissionen) im gleichen Verfahren wie dieses Reglement.

Übergangsbestimmungen **Art. 77** <sup>1</sup> Die Gemeindeorgane werden erstmals im Dezember 2000 auf den 1. Januar 2001 nach diesem Reglement gewählt.

<sup>2</sup> Die unter dem bisherigen Reglement geleisteten Amtsdauern werden, unter Vorbehalt von Abs. 3, in die Berechnung der Amtszeitbeschränkung vollumfänglich einbezogen.

<sup>3</sup> Die Amtsdauern der bisherigen Gemeindeorgane enden am 31. Dezember 2000. Hat diese letzte Amtsdauer unter altem Reglement nicht volle vier Jahre gedauert, wird sie nicht an die Amtszeitbeschränkung angerechnet.

<sup>4</sup> Die Amtsdauer 2005 bis 2008 der Mitglieder der Wasserbau- sowie Forstkommission verlängert sich bis 31. Dezember 2009 sofern die Kommissionen nicht vorher durch die Gemeindeversammlung aufgehoben werden.

<sup>5</sup> Die Anzahl der Mitglieder der Primarschul- und Kindergartenkommission wird per 1. Januar 2009 von 7 auf 5 Mitglieder reduziert.

<sup>6</sup> Das Reglement für ausserordentliche Lagen der Einwohnergemeinde Krattigen vom 16. Mai 2000 wird aufgehoben. Die Aufgabe wird mit Vertrag an die Gemischte Gemeinde Aeschi (Sitzgemeinde) übertragen. Das Gemeindeführungsorgan wird aufgehoben (siehe Anhang I).

<sup>7</sup> Die per 01.01.2013 in die Baukommission gewählten Mitglieder übernehmen mit Versammlungsbeschluss der OgR-Änderung vom 30.11.2012 die Aufgaben der Bau- und Planungskommission gemäss Anhang I.

<sup>8</sup> Die per 01.01.2013 in die Wasserkommission gewählten Mitglieder übernehmen mit Versammlungsbeschluss der OgR-Änderung vom 30.11.2012 die Aufgaben der Tiefbau- und Umweltkommission gemäss Anhang I.

Inkrafttreten **Art. 78** <sup>1</sup> Dieses Reglement tritt mit der Genehmigung durch das Amt für Gemeinden und Raumordnung in Kraft.

<sup>2</sup> Es hebt das Organisationsreglement vom 14. Dezember 1990 auf.

Die Versammlung vom 3. Dezember 1999 nahm dieses Reglement an.

### GEMEINDEVERSAMMLUNG KRATTIGEN

Der Präsident: Der Gemeindegemeinschafter:

sig. Alfred Urfer

sig. Willi Kummer

Die Versammlung vom 27. November 2009 hat die 5. Teilrevision des Organisationsreglements genehmigt.

Krattigen, 30. November 2009

**GEMEINDEVERSAMMLUNG KRATTIGEN**

Der Präsident                      Der Sekretär

sig. Willi Heim                      sig. Philipp Schopfer

---

Die Versammlung vom 26. November 2010 hat die 6. Teilrevision des Organisationsreglements genehmigt. Die Änderung tritt mit der Genehmigung des Amtes für Gemeinden und Raumordnung auf den 1. Januar 2011 in Kraft.

Krattigen, 30. November 2010

**GEMEINDEVERSAMMLUNG KRATTIGEN**

Der Präsident                      Der Sekretär

sig. Willi Heim                      sig. Philipp Schopfer

---

Die Versammlung vom 30. November 2012 hat die 7. Teilrevision des Organisationsreglements genehmigt. Die Änderung tritt mit der Genehmigung des Amtes für Gemeinden und Raumordnung auf den 1. Januar 2013 in Kraft.

Krattigen, 30. November 2012

**GEMEINDEVERSAMMLUNG KRATTIGEN**

Der Präsident                      Der Sekretär

sig. Christian Kummer      sig. Philipp Schopfer

---

Die Versammlung vom 25. November 2016 hat die 8. Teilrevision des Organisationsreglements genehmigt. Die Änderung tritt mit der Genehmigung des Amtes für Gemeinden und Raumordnung auf den 1. Januar 2017 in Kraft.

Krattigen, 25. November 2016

**GEMEINDEVERSAMMLUNG KRATTIGEN**

Der Präsident                      Der Sekretär

Christian Kummer                  Philipp Schopfer

---

## **Auflagezeugnis**

Der Gemeindegeschreiber hat dieses Reglement vom 2. November 1999 bis 3. Dezember 1999 in der Gemeindegeschreiberei öffentlich aufgelegt. Er gab die Auflage im Amtsanzeiger Nr. 43 vom 28. Oktober 1999 bekannt. Es sind keine Einsprachen eingegangen.

Krattigen, 17. Januar 2000

**DER GEMEINDESCHREIBER**

sig. Willi Kummer

## **Auflagezeugnis - Ergänzung Übergangsbestimmungen**

Die Gemeindegeschreiberin StV hat dieses Reglement mit den Ergänzungen der Übergangsbestimmungen vom 4. November bis 5. Dezember 2008 in der Gemeindegeschreiberei öffentlich aufgelegt. Sie gab die Auflage im Amtsanzeiger Nr. 45 vom 4. November 2008 bekannt. Es sind keine Einsprachen eingegangen.

Krattigen, 15. Dezember 2008

**DIE GEMEINDESCHREIBERIN StV**

sig. Claudia Riesen

## **Auflagezeugnis – 5. Teilrevision Organisationsreglement**

Der Gemeindegeschreiber hat dieses Reglement mit der 4. Teilrevision vom 27. Oktober bis 27. November 2009 in der Gemeindegeschreiberei öffentlich aufgelegt. Er gab die Auflage im Amtsanzeiger Nr. 44 vom 27. Oktober 2009 bekannt. Es sind keine Einsprachen eingegangen.

Krattigen, 30. November 2009

**DER GEMEINDEVERWALTER**

sig. Philipp Schopfer

## **Auflagezeugnis – 6. Teilrevision Organisationsreglement**

Der unterzeichnete Gemeindeverwalter bescheinigt, dass das Reglement während 30 Tagen vor der Gemeindeversammlung öffentlich aufgelegt worden ist. Die Auflage wurde im Anzeiger vorschriftsgemäss publiziert.

Krattigen, 13. Dezember 2010

**DER GEMEINDEVERWALTER**

sig. Philipp Schopfer

---

### **Auflagezeugnis – 7. Teilrevision Organisationsreglement**

Der unterzeichnete Gemeindeverwalter bescheinigt, dass das Reglement während 30 Tagen vor der Gemeindeversammlung öffentlich aufgelegt worden ist. Die Auflage wurde im amtlichen Anzeiger vorschriftsgemäss publiziert.

Krattigen, 1. Dezember 2012

**DER GEMEINDEVERWALTER**

sig. Philipp Schopfer

---

### **Auflagezeugnis – 8. Teilrevision Organisationsreglement**

Der unterzeichnete Gemeindeverwalter bescheinigt, dass das Reglement während 30 Tagen vor der Gemeindeversammlung öffentlich aufgelegt worden ist. Die Auflage wurde im amtlichen Anzeiger vorschriftsgemäss publiziert.

Krattigen, 28. November 2016

**DER GEMEINDEVERWALTER**

Philipp Schopfer

---

## Anhang I: Kommissionen

### Bau- und Planungskommission

|  |   |
|--|---|
| Mitgliederzahl:  | 5   |
| Mitglied und Präsident/Präsidentin von Amtes wegen:          | Ressortvorsteherin/Ressortvorsteher Raumplanung und Liegenschaften  |
| Sekretariat:   | Bauverwalter  |
| Wahlorgan:   | Gemeinderat   |
| Übergeordnete Stellen:                                       | Gemeinderat   |
| Untergeordnete Stellen:                                      | Bauverwalter<br>Hauswart und dessen Stellvertreter<br>Oelfeuerungskontrolleur<br>Feueraufseher  |
| Hauptaufgaben:   | Raumplanung<br>Die Bau- und Planungskommission bearbeitet die im Zusammenhang mit der Raumplanung und Bautätigkeit zusammenhängenden Geschäfte, insbesondere:<br>Prüfung und Beurteilung aller Baugesuche gemäss den Bestimmungen der kantonalen Gesetzgebung und der Gemeindeerlasse (insbesondere Baureglement).<br>Wahrnehmung der baupolizeilichen Aufgaben.<br>Wahrnehmung aller Aufgaben im Zusammenhang mit der Ortsplanung, der Zonenplanung sowie des Ortsbildschutzes.<br>Leitung und Beaufsichtigung des gesamten Bauwesens.<br>Koordination aller Aktivitäten im Erschliessungswesen unter verschiedenen Erschliessungsträgern (insbesondere Strassen, Wasser und Abwasser).<br>Liegenschaften und Anlagen<br>Unterhalt der gemeindeeigenen Liegenschaften und Anlagen.<br>Betreuung von Hochbauvorhaben der Gemeinde sofern dafür nicht eine Spezialbaukommission eingesetzt wird. |
| Finanzielle Befugnisse:                                      | Verwendung von verfügbaren Budgetkrediten   |
| Entscheidungsbefugnisse:                                     | Die Kommission kann kleine Baugesuche in eigener Verantwortung bearbeiten und die entsprechenden Bewilligungen erteilen bzw. ablehnen.  |
| Unterschrift:  | Präsidentin/Präsident und Sekretärin/Sekretär.  |
| Erwartungen bzw. Anforderungen an die Kommissionsmitglieder: | Interesse an Bau- und Planungsfragen.<br>Bereitschaft nebst den Sitzungen individuelle zusätzliche Arbeiten zu übernehmen.  |
| Besonderes:  | Der Bauverwalter führt das Sekretariat und hat Antragsrecht.  |

## Primarschul- und Kindergartenkommission

|   |  |
|---|--|
| Mitgliederzahl:                                     | 5  |
| Mitglied und Präsident/Präsidentin von Amtes wegen: | Ressortvorsteherin/Ressortvorsteher  |
| Wahlorgan:  | Gemeindeversammlung. Für Mitglied von Amtes wegen Gemeinderat  |
| Übergeordnete Stelle:                               | Gemeinderat  |
| Untergeordnete Stelle:                              | Schulleitung, Lehrkräfte, Kindergärtnerin  |
| Aufgaben:   | <p>Die Kommission nimmt die strategisch-politische Führung des Kindergartens und der Primarschule und die Aufsicht wahr.</p> <p>Sie nimmt die Aufgaben gemäss Funktionendiagramm und der Organisationsverordnung wahr.</p> <p>Sie hat folgende Befugnisse</p> <p>Schülerinnen und Schüler</p> <ul style="list-style-type: none"> <li>- Verweis, Gefährdungsmeldung, Anzeige</li> <li>- temporärer Unterrichtsausschluss</li> </ul> <p>Pädagogik</p> <ul style="list-style-type: none"> <li>- Genehmigung Leitbild und Hausordnung</li> <li>- Festlegung von Grundsätzen zur Umsetzung des Leitbildes, insbesondere zur Qualitätsevaluation und -entwicklung und zur Weiterbildung der Angestellten</li> <li>- Entscheid über Qualitätsevaluationen der Schule</li> <li>- Genehmigung der Entwicklungsschwerpunkte der Schule (Schulprogramm) und Controlling über die Umsetzung</li> <li>- Entscheid über Berichterstattung an den Kanton</li> </ul> <p>Organisation</p> <ul style="list-style-type: none"> <li>- Erlass von Grundsätzen zur Information und zur Eltern- und Schülermitwirkung</li> <li>- Genehmigung der Jahresplanung (Unterrichtsschluss vor Ferien, Ausnahmen zu Blockzeiten, unterrichtsfreie Halbtage)</li> <li>- Festlegung von Rahmenvorgaben zum Stundenplan</li> <li>- Entscheid über die ausserschulische Benutzung der Schul- und Sportanlagen während der Unterrichtszeit</li> <li>- Entscheid über die Organisation der schulärztlichen und schulzahnärztlichen Untersuchung</li> </ul> <p>Personal</p> <ul style="list-style-type: none"> <li>- Anstellung und Entlassung der Schulleitung</li> </ul> <p>Die Schulkommission kann Anträge an den Gemeinderat stellen.</p> |

### Tagesschule

Aufgaben gemäss Verordnung über die Tagesschule sowie insbesondere

- strategisch-politische Führung und Aufsicht über die Tagesschule
- Konkretisierung Konzept und Antragsstellung für die Umsetzung an den Gemeinderat
- Informations- und Öffentlichkeitsarbeit

Finanzielle Befugnisse: Verwendung von freigegebenen Budgetkrediten

Unterschrift: Präsidentin oder Präsident und Sekretärin oder Sekretär (Kollektivunterschrift) für Verfügungen im Zuständigkeitsbereich der Kommission

### **Tiefbau- und Umweltkommission**

Mitgliederzahl: 5

Mitglied und Präsident/Präsidentin von Amtes wegen: Ressortvorsteherin/Ressortvorsteher Tiefbau und Umwelt

Wahlorgan: Gemeinderat

Übergeordnete Stellen: Gemeinderat

Untergeordnete Stellen: Werkhofmitarbeiter  
Brunnenmeister und dessen Stellvertreter

Aufgaben: gemäss Wasserversorgungsreglement  
gemäss Abwasserentsorgungsreglement  
gemäss Abfallreglement  
Strassenunterhalt und Erneuerung  
Unterhalt Wanderwegnetz  
Organisation Winterdienst  
Strassenbeleuchtung  
Gewässerschutz  
Wasserbau

Finanzielle Befugnisse: Verwendung von verfügbaren Budgetkrediten

Unterschrift: Präsidentin/Präsident und Sekretärin/Sekretär für die von ihr erlassenen Verfügungen.

Besonderes: Die Gemeindeverwaltung führt das Sekretariat und hat Antragsrecht. Der Bauverwalter nimmt bei Bedarf für die technische Beratung an den Sitzungen teil und hat Antragsrecht.  
Der Brunnenmeister nimmt an den Sitzungen mit beratender Stimme teil und hat Antragsrecht.

**Wahl- und Abstimmungskommission**

|                         |  |
|-------------------------|--|
| Mitgliederzahl:         | 5 - 7  |
| Wahlorgan:              | Gemeinderat  |
| Übergeordnete Stelle:   | Gemeinderat  |
| Untergeordnete Stelle:  | keine  |
| Aufgaben:               | Verantwortlich für die Ausmittlung der kantonalen und eidgenössischen Wahlen und Abstimmungen. |
| Finanzielle Befugnisse: | keine  |

**Gemeineschatzungskommission**

Die Aufgaben der Gemeineschatzungskommission werden durch den Gemeinderat wahrgenommen.

**Steuerkommission**

Die Aufgaben der Steuerkommission werden durch den Gemeinderat wahrgenommen.

---

**Anstellungsbehörde für Primarlehrkräfte und Kindergärtnerinnen/Kindergärtner**

Aufgehoben durch Gemeindeversammlungsbeschluss vom 27. November 2009. Die Aufgaben werden durch die Primarschul- und Kindergartenkommission wahrgenommen.

**Forstkommission**

Aufgehoben durch Gemeindeversammlungsbeschluss vom 27. November 2009. Die Aufgaben werden durch die Revierkommission Gemeindeforstrevier Thunersee-Suldtal wahrgenommen.

**Feuerwehrkommission**

Aufgehoben durch Gemeindeversammlungsbeschluss vom 06.06.2012 bzw. 30.11.2012. Die Aufgabe wurde an die Gemischte Gemeinde Aeschi b. Spiez übertragen.

**Fürsorgekommission**

Aufgehoben durch Gemeindeversammlungsbeschluss vom 14. Dezember 2001.

**Gemeindeführungsorganisation**

Aufgehoben durch Gemeindeversammlungsbeschluss vom 27. November 2009. Die Aufgaben werden durch den Gemeinderat bzw. durch das Regionale Führungsorgan Aeschi-Krattigen wahrgenommen.

**Wasserbaukommission**

Aufgehoben durch Gemeindeversammlungsbeschluss vom 27. November 2009. Die Aufgaben werden durch den Gemeinderat wahrgenommen.



**Zivilschutzkommission**

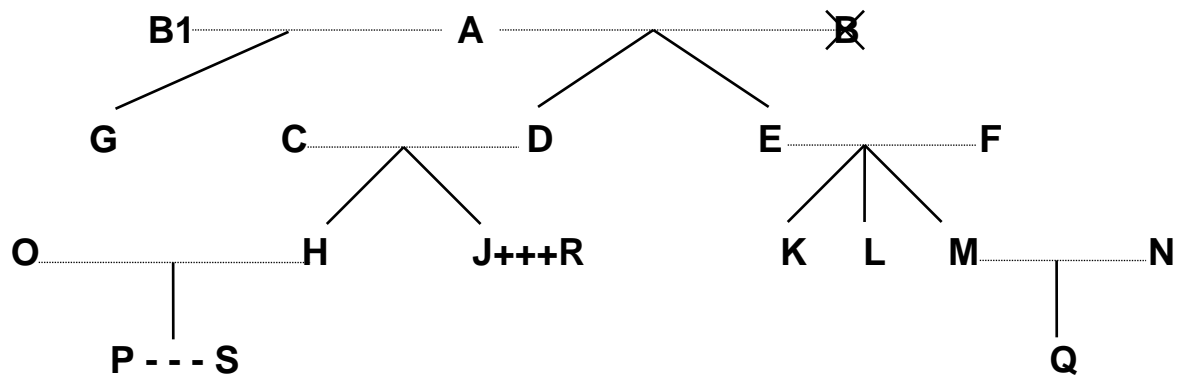
Aufgehoben durch Gemeindeversammlungsbeschluss vom 16. Dezember 2005.

Die Aufgaben werden durch den Gemeinderat und die Zivilschutzorganisation Kandertal Plus wahrgenommen.

**Revierkommission Gemeindeforstrevier Thunersee-Suldtal**

Aufgehoben durch Gemeindeversammlungsbeschluss vom 25. November 2016. Die Aufgaben wurden an die öffentlich-rechtliche Unternehmung Forstbetrieb Thunersee-Suldtal übertragen.

## Anhang II: Verwandtenausschluss



Legende:

|       |                                |
|-------|--------------------------------|
| ..... | = Ehe                          |
|       | = Abstammung                   |
| X     | = verstorben                   |
| +++   | = eingetragene Partnerschaft   |
| ---   | = faktische Lebensgemeinschaft |

| Dem <i>Gemeinderat</i> dürfen nicht gleichzeitig angehören |  | Beispiele:   |
|--|--|--|
| a) Verwandte in gerader Linie                              | Eltern - Kinder                          | A mit D, E und G; F mit K, L und M; D mit H und J          |
|  | Grosseltern - Grosskinder                | A mit H, J, K, L und M                                     |
|  | Urgrosseltern - Urgrosskinder            | A mit P und Q  |
| b) Verschwägte in gerader Linie                            | Schwiegereltern                          | A mit C und F; E und F mit N; C und D mit O; C und D mit R |
|  | Schwiegersohn/Schwiegertochter           | O mit C und D; N mit E und F; R mit C und D                |
|  | Stiefeltern/Stiefkinder                  | B1 (2. Ehefrau von A) mit D und E                          |
| c) voll- und halbbürtige Geschwister                       | Bruder/Schwester, Stiefbruder/-schwester | K mit L und M; H mit J; G mit D und E                      |
| d) Ehepaare  | Ehepartner                               | A mit B1; C mit D; O mit H                                 |
| e) eingetragene Partnerschaft                              | eingetragener Lebenspartner              | J mit R  |
| f) faktische Lebensgemeinschaft                            | Lebenspartner                            | P mit S  |

Ebensowenig dürfen Personen, die mit

- Mitgliedern des Gemeinderates,
- Mitgliedern von Kommissionen oder
- Vertreterinnen/Vertretern des Gemeindepersonals

in obiger Weise verwandt, verschwägert, verheiratet oder in eingetragener Partnerschaft oder faktischer Lebensgemeinschaft verbunden sind, dem Rechnungsprüfungsorgan angehören.