



Einwohnergemeinde **Krattigen**

Wasserversorgungsreglement

30. November 2012

WASSERVERSORGUNGSREGLEMENT

I. Allgemeines

Aufgabe	<p>Artikel 1</p> <p>¹ Die Wasserversorgung versorgt die Bevölkerung, die Gewerbe-, Industrie- und Dienstleistungsbetriebe mit ausreichend und qualitativ einwandfreiem Trink- und Brauchwasser.</p> <p>² Gleichzeitig gewährleistet sie in ihrem Versorgungsgebiet den vorschriftsgemässen Hydrantenlöschschutz.</p>
Geltungsbereich des Reglementes	<p>Artikel 2</p> <p>¹ Dieses Reglement gilt für alle WasserbezügerInnen im Versorgungsgebiet und für alle EigentümerInnen von Bauten und Anlagen, die durch Hydranten geschützt sind.</p> <p>² Als WasserbezügerInnen gelten die EigentümerInnen der angeschlossenen Bauten oder Anlagen.</p>
Schutzzonen	<p>Artikel 3</p> <p>¹ Die Wasserversorgung scheidet zum Schutz ihrer Trinkwasserfassungen die erforderlichen Schutzzonen aus. Das Verfahren richtet sich nach dem Wasserversorgungsgesetz (WVG).</p> <p>² Die Schutzzonen sind im Zonenplan der Standortgemeinde einzutragen.</p>
Generelle Wasserversorgungsplanung (GWP)	<p>Artikel 4</p> <p>¹ Die Wasserversorgung erstellt und überarbeitet periodisch für ihr Versorgungsgebiet eine Generelle Wasserversorgungsplanung (GWP).</p> <p>² Die GWP enthält insbesondere den Umfang, die Lage, die Ausgestaltung, die zeitliche Realisierung und die Kosten der künftigen Wasserversorgungsanlagen.</p>
Erschliessung	<p>Artikel 5</p> <p>¹ Die Erschliessungspflicht besteht für die Bauzonen sowie die geschlossenen Siedlungsgebiete ausserhalb der Bauzonen.</p> <p>² Die Wasserversorgung kann zusätzlich erschliessen:</p> <ul style="list-style-type: none">a Bestehende Bauten und Anlagen mit eigener qualitativ oder quantitativ ungenügender Versorgung.b Neue Standort gebundene Bauten und Anlagen, wenn ein öffentliches Interesse besteht.

Pflicht zum Wasserbezug	<p>Artikel 6</p> <p>Im Versorgungsgebiet muss, unter Vorbehalt von Artikel 7 Absatz 2 WVG, das Trink- und das Brauchwasser, soweit es Trinkwasserqualität aufweisen muss, von der öffentlichen Wasserversorgung bezogen werden.</p>
Wasserabgabe a Menge und Qualität	<p>Artikel 7</p> <p>¹ Die Wasserversorgung gibt in ihrem Versorgungsgebiet dauernd Trink- und Brauchwasser in ausreichender Menge und einwandfreier Qualität ab. Vorbehalten bleibt Artikel 9.</p> <p>² Die Wasserversorgung ist nicht verpflichtet,</p> <p>a besonderen Komfortanforderungen oder technischen Bedingungen (Prozesswasser) Rechnung zu tragen (z.B. Härte, Salzgehalt);</p> <p>b einzelnen WasserbezügerInnen grössere Brauchwassermengen abzugeben, wenn dies mit Aufwendungen verbunden ist, die von allen übrigen WasserbezügerInnen getragen werden müssen.</p>
b Betriebsdruck	<p>Artikel 8</p> <p>Die Wasserversorgung gewährleistet einen Betriebsdruck, der so hoch ist, dass</p> <p>a das gesamte Versorgungsgebiet ohne individuelle Druckerhöhungsanlagen, mit Ausnahme einzelner hochgelegenen Liegenschaften, für den häuslichen Gebrauch bedient werden kann;</p> <p>b der Hydrantenlöschschutz nach den Bedingungen der Gebäudeversicherung Bern (GVB) gewährleistet ist.</p>
Einschränkung der Wasserabgabe	<p>Artikel 9</p> <p>¹ Die Wasserversorgung kann die Wasserabgabe vorübergehend und grundsätzlich entschädigungslos einschränken oder unterbrechen</p> <p>a bei Wasserknappheit,</p> <p>b für Unterhalts- und Reparaturarbeiten,</p> <p>c bei Betriebsstörungen,</p> <p>d in Notlagen und im Brandfall.</p> <p>² Voraussehbare Einschränkungen oder Unterbrüche werden rechtzeitig angekündigt.</p>
Verwendung des Wassers	<p>Artikel 10</p> <p>¹ Die Wasserabgabe für häusliche Zwecke und für lebensnotwendige Betriebe geht andern Verwendungsarten vor, ausser in Brandfällen.</p>

Bewilligungs- und
Meldepflicht

Artikel 11

¹ Eine Bewilligung der Wasserversorgung ist erforderlich für

- den Neuanschluss einer Baute oder Anlage,
- die Einrichtung von Löschposten, Kühl- und Klimaanlage,
- vorübergehende Wasserbezüge und Wasserentnahmen aus Hydranten,
- die Wasserabgabe oder -ableitung an Dritte (mit Ausnahme der Miet- und Pachtverhältnisse).

² Eine Meldepflicht an die Wasserversorgung besteht für

- die Erweiterung oder Entfernung von sanitären Anlagen,
- die Vergrößerung des umbauten Raumes.

³ Die Gesuche sind der Wasserversorgung mit allen erforderlichen Unterlagen einzureichen.

Haftung

Artikel 12

Die WasserbezügerInnen haften gegenüber der Wasserversorgung und Dritten für allen Schaden, den sie durch vorsätzliches oder fahrlässiges widerrechtliches Handeln verursachen. Sie haben auch für andere Personen einzustehen, die mit ihrem Einverständnis die Anlagen benützen.

Handänderung

Artikel 13

Die bisherigen WasserbezügerInnen haben der Wasserversorgung jede Handänderung innert 10 Tagen schriftlich zu melden.

Ende des Wasser-
bezuges

Artikel 14

¹ Wer für die eigene Baute oder Anlage kein Trinkwasser mehr benötigt, hat dies der Wasserversorgung unter Angabe der Gründe mitzuteilen.

² Die Gebührenpflicht für das Trinkwasser dauert mindestens bis zur Abtrennung des Anschlusses durch die Wasserversorgung, auch wenn kein Wasser mehr bezogen wird.

³ Die Kosten für die Abtrennung der Hausanschlüsse sind von den bisherigen WasserbezügerInnen zu tragen.

Anlagen zur
Wasserverteilung

II. Wasserverteilung

A. Grundsätze

Artikel 15

Der Wasserverteilung dienen

- a die öffentlichen Leitungen einschliesslich aller Absperrschieber und die Hydrantenanlagen,
- b die Hausanschlussleitungen und die Hausinstallationen als private Anlagen.

- Artikel 16**
- Öffentliche Anlagen
- ¹ Die öffentlichen Leitungen umfassen die Transport- und Verteilleitungen. Sie werden von der Wasserversorgung erstellt und bleiben in ihrem Eigentum. ,
- ² Im Zweifelsfalle gelten Leitungen als öffentlich, die in ihrer Lage und Bemessung dem Hydrantenlöschschutz dienen.
- ³ Die Hydrantenanlagen werden von der Wasserversorgung nach den Vorschriften der GVB erstellt und an die öffentlichen Leitungen angeschlossen.

- Artikel 17**
- Private Anlagen
- ¹ Die Hausanschlussleitungen verbinden die öffentliche Leitung ab dem Absperrschieber auf der öffentlichen Leitung. Die Wasserversorgung bestimmt die Lage des Absperrschiebers.
- ² Die Leitung zu einer zusammengehörenden Gebäudegruppe gilt als gemeinsame Hausanschlussleitung, auch wenn das Areal in mehrere Grundstücke aufgeteilt ist.
- ³ Hausinstallationen sind alle Leitungen und Einrichtungen im Gebäudeinnern nach dem Wasserzähler.

B. Öffentliche Anlagen

1. Leitungen

- Artikel 18**
- Planung und Erstellung
- ¹ Die Wasserversorgung plant und erstellt die öffentlichen Leitungen gemäss dem Erschliessungsprogramm der Gemeinde. Fehlt dieses, bestimmt sie den Zeitpunkt der Erstellung nach pflichtgemässigem Ermessen und im Einvernehmen mit den anderen Erschliessungsträgerschaften.
- ² Die öffentlichen Leitungen sind so nahe an die erschlossenen Grundstücke heranzuführen, dass der Hydrantenlöschschutz gemäss den Vorschriften der GVB gewährleistet ist.

- Artikel 19**
- Leitungen im Strassengebiet
- ¹ Die Wasserversorgung ist berechtigt, gegen vollen Schadenersatz schon vor dem Erwerb des für den Bau von Strassen ausgeschiedenen Landes in die künftige Strassenfläche öffentliche Leitungen einzulegen.
- ² Das Verfahren richtet sich nach dem WVG.

- Artikel 20**
- Sicherung öffentlicher Leitungen
- ¹ Die Durchleitungsrechte für öffentliche Leitungen sowie für die zugehörigen Sonderbauwerke und Nebenanlagen werden im Verfahren nach WVG oder mit Dienstbarkeitsverträgen gesichert.
- ² Zuständig für den Beschluss der Überbauungsordnung nach WVG ist die Exekutive der Wasserversorgung.

³ Für die Durchleitungsrechte werden keine Entschädigungen geleistet. Vorbehalten bleibt die Ausrichtung von Entschädigungen für den durch den Leitungsbau und -betrieb verursachten Schaden sowie von Entschädigungen wegen enteignungsähnlichen Eingriffen.

Schutz der öffentlichen Leitungen

Artikel 21

¹ Die öffentlichen Leitungen und die zugehörigen Sonderbauwerke und Nebenanlagen sind, soweit keine anders lautenden vertraglichen Vereinbarungen vorliegen, im Rahmen der kantonalen Gesetzgebung in ihrem Bestand geschützt.

² Bauten haben in der Regel einen Abstand von 4 Metern gegenüber bestehenden und projektierten Leitungen einzuhalten. Die Wasserversorgung kann im Einzelfall für die Sicherheit der Leitung einen grösseren Abstand vorschreiben. Kleinere Abstände bedürfen der Bewilligung der Wasserversorgung.

³ Im Weiteren gelten die jeweiligen Überbauungsvorschriften.

⁴ Die geschützten öffentlichen Leitungen und die zugehörigen Sonderbauwerke und Nebenanlagen dürfen nur an einen andern Ort verlegt werden, wenn dies ohne technische Nachteile möglich ist. Die Kosten tragen die EigentümerInnen des belasteten Grundstücks.

2. Hydrantenanlagen und Hydrantenlöschschutz

Hydranten und Hydrantenlöschschutz

Artikel 22

¹ Die Wasserversorgung erstellt, bezahlt, unterhält und erneuert alle Hydranten auf den öffentlichen Leitungen. Muss sie dafür privaten Grund in Anspruch nehmen, gilt Artikel 136 BauG.

² Die Verursachenden tragen die Mehrkosten gegenüber dem konformen Hydrantenlöschschutz (z.B. Mehrdimensionierung der Leitungen für Sprinkleranlagen, grössere Löschreserven oder zusätzliche Hydranten). Dasselbe gilt für die Erneuerungskosten.

³ Im Brandfall und für Übungszwecken stehen der Feuerwehr alle dem Löschschutz dienenden öffentlichen Wasserversorgungsanlagen unentgeltlich zur Verfügung.

⁴ Der Brunnenmeister oder dessen Stellvertreter sind verantwortlich für die Betriebsbereitschaft und die Zugänglichkeit der Hydranten.

3. Wasserzähler

Einbau, Kostentragung

Artikel 23

¹ In jedes Gebäude (auch im Stockwerkeigentum) wird in der Regel nur ein Wasserzähler eingebaut. Nebenzähler können für die Messung von Wasser eingebaut werden, das nicht in die Schmutzwasserkanalisation eingeleitet wird (Ställe, Gärtnereien), oder dessen Verwendung Abwasser erzeugt, das besonders behandelt werden muss.

² In Siedlungen mit verdichteter Bauweise (Reihen-, Atrium- und Terrassenhäuser) ist für alle WasserbezügerInnen je ein Wasserzähler einzubauen.

³ Die Wasserzähler werden auf Kosten der Wasserversorgung installiert, unterhalten und ersetzt. Nebenzähler werden den WasserbezügerInnen gesondert verrechnet.

Artikel 24

Standort, Haftung

¹ Die Wasserversorgung bestimmt den Standort des Wasserzählers in Absprache und unter Berücksichtigung der Bedürfnisse der WasserbezügerInnen. Der Platz für den Einbau ist unentgeltlich zur Verfügung zu stellen.

² Der Wasserzähler muss jederzeit leicht zugänglich sein.

³ Ausser den Organen der Wasserversorgung darf niemand am Wasserzähler Änderungen vornehmen oder vornehmen lassen.

⁴ Die Wasserbezüger/innen haften für Beschädigungen des Wasserzählers durch äussere Einflüsse wie z.B. Frost, Hitze, Schlag, Druck.

Artikel 25

Revision, Störungen

¹ Die Wasserversorgung revidiert die Wasserzähler periodisch auf ihre Kosten. Störungen sind der Wasserversorgung sofort zu melden.

² Die WasserbezügerInnen können jederzeit eine Prüfung ihres Wasserzählers verlangen. Bei Mängeln übernimmt die Wasserversorgung die Kosten.

³ Bei fehlerhafter Zählerangabe (mehr als $\pm 5\%$ bei 10% Nennbelastung des Wasserzählers) wird für die Festsetzung des Verbrauchs auf das Ergebnis des Vorjahres abgestellt.

C. Private Anlagen

1. Grundsätze

Artikel 26

Kostentragung

¹ Die WasserbezügerInnen tragen die Kosten für die Erstellung, den Unterhalt und die Erneuerung von privaten Anlagen (Hausanschlussleitungen und Hausinstallationen). Dasselbe gilt für Anpassungen an privaten Anlagen bei veränderten Verhältnissen.

² Die privaten Anlagen sind mit einer vorschriftsgemässen Rückflussverhinderung zu versehen.

Artikel 27

Mängel

Mängel an privaten Anlagen sind durch die WasserbezügerInnen sofort auf eigene Kosten beheben zu lassen. Bei Säumnis kann die Wasserversorgung die Behebung auf Kosten der WasserbezügerInnen anordnen.

Informations-, Betre- tungs- und Kontroll- recht	<p>Artikel 28</p> <p>Die Organe der Wasserversorgung sind befugt, alle zur Erfüllung ihrer Aufgaben erforderlichen Angaben und Unterlagen zu verlangen, Grundstücke zu betreten und die Bauten, Anlagen und Einrichtungen zu kontrollieren.</p>
Installationsbewilligung	<p>Artikel 29</p> <p>¹ Hausanschlussleitungen dürfen nur von Personen erstellt oder ausgeführt werden, die über eine Bewilligung der Wasserversorgung verfügen. Wartungsarbeiten sind bewilligungsfrei.</p> <p>² Bewilligungsvoraussetzung ist eine ausreichende berufliche Qualifikation. Als solche gilt insbesondere ein eidg. Diplom im Sanitärbereich oder eine gleichwertige Ausbildung.</p>
<p>2. Hausanschlussleitungen und Hausinstallationen</p>	
Bewilligung	<p>Artikel 30</p> <p>¹ Die Wasserversorgung oder die von ihr bezeichnete Person (z.B. Brunnenmeister) bestimmt im Bewilligungsverfahren nach Artikel 11 die Stelle und die Art der Hausanschlussleitungen.</p>
Durchleitungsrechte	<p>² Der Erwerb der notwendigen Durchleitungsrechte ist Sache der WasserbezügerInnen.</p>
Technische Bestimmungen	<p>Artikel 31</p> <p>¹ In der Regel ist pro Grundstück nur eine Hausanschlussleitung zu erstellen. Vorbehalten bleibt Artikel 17 Absatz 2.</p> <p>² Jede Hausanschlussleitung ist auf Kosten der Wasserbezüger gegen die öffentliche Leitung mit einem Absperrschieber zu versehen, der in das Eigentum der Wasserversorgung übergeht und nur von dieser bedient werden darf.</p> <p>³ Die Wasserleitungen dürfen nicht für die Erdung von elektrischen Anlagen benützt werden.</p> <p>⁴ Vor dem Eindecken sind die Hausanschlussleitungen unter Aufsicht der Wasserversorgung einer Druckprobe zu unterziehen und auf Kosten der WasserbezügerInnen durch eine von der Wasserversorgung bezeichnete Person einzumessen.</p> <p>⁵ Bei einem statischen Druck von mehr als 5 bar an den Entnahmestellen muss der Druck zentral reduziert werden. Diese Bestimmung gilt nicht für Aussenhähnen.</p>
<p>III. Finanzielles</p>	
Finanzierung der Anlagen	<p>Artikel 32</p> <p>¹ Die Aufgabe der Wasserversorgung, einschliesslich der Sicherstellung des Hydrantenlöschschutzes, muss finanziell selbsttragend sein.</p> <p>² Die Wasserversorgung finanziert sich ausschliesslich mit</p> <p>a einmaligen und jährlichen Gebühren</p>

b Beiträgen oder Darlehen Dritter.

² Mit Gross- und SpitzenwasserbezügerInnen, bei denen die Anwendung des Wassertarifs zu einem offensichtlichen Missverhältnis zur Kostendeckung führt, wird ein Wasserlieferungsvertrag auf der Grundlage von kostendeckenden Leistungs- und Arbeitspreisen abgeschlossen.

Artikel 33

Einmalige Gebühren
a Anschlussgebühr

¹ Die WasserbezügerInnen haben für jeden direkten oder indirekten Anschluss eine Anschlussgebühr zu bezahlen.

² Die Anschlussgebühr wird aufgrund der Belastungswerte (BW) gemäss Anhang I und des umbauten Raumes (Berechnung gemäss Schema im Anhang II) der anzuschliessenden Baute oder Anlage erhoben.

³ Andere bereits bezahlte einmalige Abgaben, wie Grundeigentümer- und Löschbeiträge, werden an die Anschlussgebühr angerechnet.

⁴ Ist der Hydrantenlöserschutz im Zeitpunkt des Anschlusses noch nicht gewährleistet, bemisst sich die Anschlussgebühr vorderhand allein nach den BW. Die Nachzahlung für den gesamten umbauten Raum wird im Zeitpunkt der Gewährleistung des Hydrantenlöserschutzes erhoben.

Regenwassernutzung

⁵ Für Ausseninstallationen (z.B. Gartenventile), die an einem Regenwassertank mit Druckpumpe angeschlossen sind, werden keine einmaligen Anschlussgebühren erhoben.

Artikel 34

b Löschgebühr

¹ Die einmalige Löschgebühr ist geschuldet für nicht an die Wasserversorgung angeschlossene Bauten und Anlagen im Umkreis von 300 m vom nächsten Hydranten, wenn dieser den erforderlichen Löserschutz gewährleistet.

² Die einmalige Löschgebühr wird nach dem gesamten umbauten Raum berechnet (Berechnung gemäss Schema im Anhang II).

Artikel 35

c Gemeinsame Bestimmungen

¹ Bei einer Erhöhung der massgebenden Bemessungsgrössen der Gebühren ist eine Nachzahlung der Gebühren geschuldet. Bei einer Verringerung der massgebenden Bemessungsgrössen werden keine Gebühren zurückerstattet.

² Beim Wiederaufbau eines Gebäudes infolge Brand oder Abbruch werden die früher bezahlten einmaligen Gebühren angerechnet, sofern mit den Arbeiten innert 5 Jahren begonnen wird. Wer die Anrechnung beansprucht, ist beweispflichtig.

	Artikel 36
Jährliche Gebühren a Grundgebühr	¹ Zur Deckung der Einlagen in die Spezialfinanzierung und der Zinskosten haben die WasserbezügerInnen eine jährliche Grundgebühr zu bezahlen. Sie wird aufgrund der installierten BW erhoben. Für installierte BW an Anlagen nach Art. 33 Abs. 5 werden keine jährlichen Grundgebühren erhoben.
b Verbrauchsgebühr	² Zur Deckung der restlichen Kosten der laufenden Rechnung haben sie eine jährliche Verbrauchsgebühr je bezogenen m ³ zu bezahlen.
c Wassertarif und Gebührenverordnung	³ Die Gemeindeversammlung beschliesst die <i>einmaligen Gebühren</i> und den Rahmen der <i>jährlichen Gebühren</i> im Wassertarif. ⁴ Der Gemeinderat legt die Höhe der jährlichen Gebühren in der Gebührenverordnung zum Wassertarif fest, der zu veröffentlichen ist.

	Artikel 37
Rechnungstellung	¹ Die Zählerablesung und die darauf basierende Rechnungstellung erfolgen in regelmässigen, von der Wasserversorgung zu bestimmenden Zeitabständen. ² Die Wasserversorgung ist berechtigt, in begründeten Fällen Vorauszahlungen zu verlangen oder innerhalb kürzerer Fristen Rechnung zu stellen. Die zusätzlichen Kosten gehen zulasten der WasserbezügerInnen.

	Artikel 38
Fälligkeiten a Anschlussgebühr	¹ Die Anschlussgebühr ist im Zeitpunkt des Wasseranschlusses fällig. Vorher kann die Wasserversorgung nach Baubeginn eine Akontozahlung verlangen. Diese wird aufgrund der voraussichtlich installierten BW und des voraussichtlichen umbauten Raumes berechnet. Die Schlusszahlung ist mit der Installation der neuen Armaturen oder Apparate bzw. nach Abschluss der Aus- und Umbauten fällig.
b Einmalige Löschgebühr	² Die einmalige Löschgebühr wird mit der Fertigstellung des geschützten Gebäudes fällig. Wird der Löschschutz später erstellt, ist die Gebühr mit dessen Fertigstellung fällig. Nachzahlungen sind nach Abschluss der Aus- und Umbauten fällig.
c Jährliche Gebühren	³ Die jährlichen Gebühren sind jeweils am 31. Dezember fällig. ⁴ Die Zahlungsfrist beträgt 30 Tage ab Rechnungstellung.

	Artikel 39
Einforderung der Gebühren	¹ Wird die Gebührenrechnung nicht bezahlt, fordert die Wasserversorgung die Gebühren nach den Vorschriften des Verwaltungsrechtspflegegesetz (VRPG) ein.
Verzugszins	² Nach Ablauf der Zahlungsfrist sind ein zusätzlicher Verzugszins in der Höhe des vom Regierungsrat für das Steuerwesen jährlich festgelegten Zinssatzes und die Inkassogebühren geschuldet.

Verjährung	<p>Artikel 40</p> <p>Die einmaligen Gebühren verjähren zehn, die jährlichen fünf Jahre nach Eintritt der Fälligkeit. Für die Unterbrechung der Verjährung sind die Vorschriften des Schweiz. Obligationenrechts sinngemäss anwendbar. Die Verjährung wird ausserdem durch jede Einforderungshandlung (wie Rechnungstellung, Mahnung) unterbrochen.</p>
Gebührenpflichtige Personen	<p>Artikel 41</p> <p>Die Gebühren schuldet, wer im Zeitpunkt des Wasseranschlusses WasserbezügerIn der angeschlossenen oder geschützten Baute oder Anlage ist. Alle Nacherwerbenden schulden die im Zeitpunkt ihres Liegenschaftserwerbs noch ausstehenden Anschlussgebühren, soweit die Liegenschaft nicht im Rahmen einer Zwangsverwertung ersteigert wurde.</p>
Grundpfandrecht	<p>Artikel 42</p> <p>Die Wasserversorgung geniesst für ihre fälligen Forderungen auf den einmaligen Gebühren ein gesetzliches Grundpfandrecht auf der angeschlossenen Liegenschaft gemäss Artikel 109 Absatz 2 Ziffer 6 EG zum ZGB.</p>
IV. Straf- und Schlussbestimmungen	
Widerhandlungen	<p>Artikel 43</p> <p>¹ Widerhandlungen gegen das Wasserversorgungsreglement sowie die gestützt darauf erlassenen Verfügungen werden mit Busse gemäss Gemeindegesetzgebung bestraft.</p> <p>² Vorbehalten bleiben die weiteren kantonalen und eidgenössischen Strafbestimmungen.</p> <p>³ Wer ohne Bewilligung Wasser von der öffentlichen Wasserversorgung bezieht, schuldet der Wasserversorgung zusätzlich die entgangenen Gebühren mit Verzugszins.</p>
Rechtspflege	<p>Artikel 44</p> <p>¹ Gegen Verfügungen der Organe der Wasserversorgung kann unter Vorbehalt anderer gesetzlicher Regelungen innert 30 Tagen seit Eröffnung schriftlich Verwaltungsbeschwerde erhoben werden.</p> <p>² Im Übrigen gelten die Vorschriften des VRPG.</p>
Übergangsbestimmung	<p>Artikel 45</p> <p>Vor Inkrafttreten fällige einmalige Gebühren werden nach bisherigem Recht (Bemessungsgrössen und Gebührenansätze) erhoben. Im Übrigen gelten die Bestimmungen dieses Reglementes uneingeschränkt.</p>
Inkrafttreten,	<p>Artikel 46</p> <p>¹ Dieses Reglement tritt am 1. Januar 2013 in Kraft.</p>

Anpassung

² Mit dem Inkrafttreten werden alle mit diesem Reglement im Widerspruch stehenden früheren Vorschriften aufgehoben.

³ Die Wasserversorgung bestimmt, wie weit und innert welcher Frist bestehende Anlagen den Bestimmungen dieses Reglementes anzupassen sind.

So beraten und angenommen an der Gemeindeversammlung vom 30. November 2012.

Einwohnergemeinde Krattigen

Der Präsident



Christian Kummer

Der Sekretär



Philipp Schopfer

Auflagezeugnis

Der Gemeindeverwalter hat dieses Reglement 30 Tage vor der Versammlung öffentlich aufgelegt. Er hat die Auflage in den Anzeigern vom 30. Oktober 2012, 6. November 2012 und 27. November 2012 öffentlich bekannt gemacht.

Krattigen, 5. Dezember 2012

Gemeindeverwaltung Krattigen

Gemeindeverwalter



Philipp Schopfer

Wasser-/Abwasserinstallationen

Strasse / Haus Nr. _____
 Parzelle / Baurecht Nr. _____
 Grundeigentümer/in _____

Installationsanzeige

Die nachstehende Installationsanzeige umfasst alle Apparate und Armaturen der anzuschliessenden Liegenschaft, also auch allfällige bestehende.

Nr.	Apparate/Armaturen	Stockwerk				Anzahl		BW pro Anschluss	Total BW		
						B	N		B	N	
Normalinstallationen											
1	Handwaschbecken (Bad)					0		1	0		
2	Spülkasten / Pissoir					0		1	0		
3	Bidet					0		1	0		
4	Spülbecken (Küche)					0		2	0		
5	Ausgussbecken					0		1	0		
6	Geschirrspülmaschine					0		2	0		
7	Dusche					0		3	0		
8	Badewanne					0		4	0		
9	Waschautomat bis 6kg					0		4	0		
10	Innenventil					0		2	0		
11	Aussenventil					0		2	0		
	Spezialinstallationen	Beschrieb:						l/min	U	BW	
12									1 BW = 6 l/min	0	
13										0	
14										0	
Total Belastungswerte (B + N) Wasser									0		
./i. Zeilen 10 + 11 (nur Wasser)									0		
Zwischentotal									0		
je 1 BW für Innen- und Aussenventil **											
Total Belastungswerte (B + N) Abwasser									0		
Total Differenz (B - N) Wasser											
Total Differenz (B - N) Abwasser											

BW Belastungswert
 B bestehend, vor Umbau
 N Installationen nach Umbau

** wird kein Vorplatz- oder Strassenabwasser an die ARA abgegeben, werden für die Garage- und Gartenventile keine BW berechnet.

Zusatzangaben Abwasseranschluss

Entwässerung Dachflächen, Privatstrassen, Zufahrten/Vorplätze

Ableitung in		ARA		Vorfluter		Versickerung	
Hauptgebäude	m ²		m ²		m ²		m ²
Nebengebäude 1	m ²		m ²		m ²		m ²
Nebengebäude 2	m ²		m ²		m ²		m ²
Nebengebäude 3	m ²		m ²		m ²		m ²
Privatstrasse	m ²		m ²		m ²		m ²
Zufahrten / Vorplätze etc. (Hartbelag)	m ²	100%	m ²	100%	m ²		m ²
Zufahrten / Vorplätze etc. (Verbundsteine/Kies)	m ²	50%	m ²	50%	m ²		m ²
Total	m ²		m ²		m ²		m ²

Anzahl Brunnen mit Überwasser in ARA _____

Zusatzangaben Wasseranschluss

Berechnung des Löschbeitrages

Umbauter Raum (UbR)

(Berechnung nach Anhang II Wasserreglement)

UbR bestehend _____

neu _____

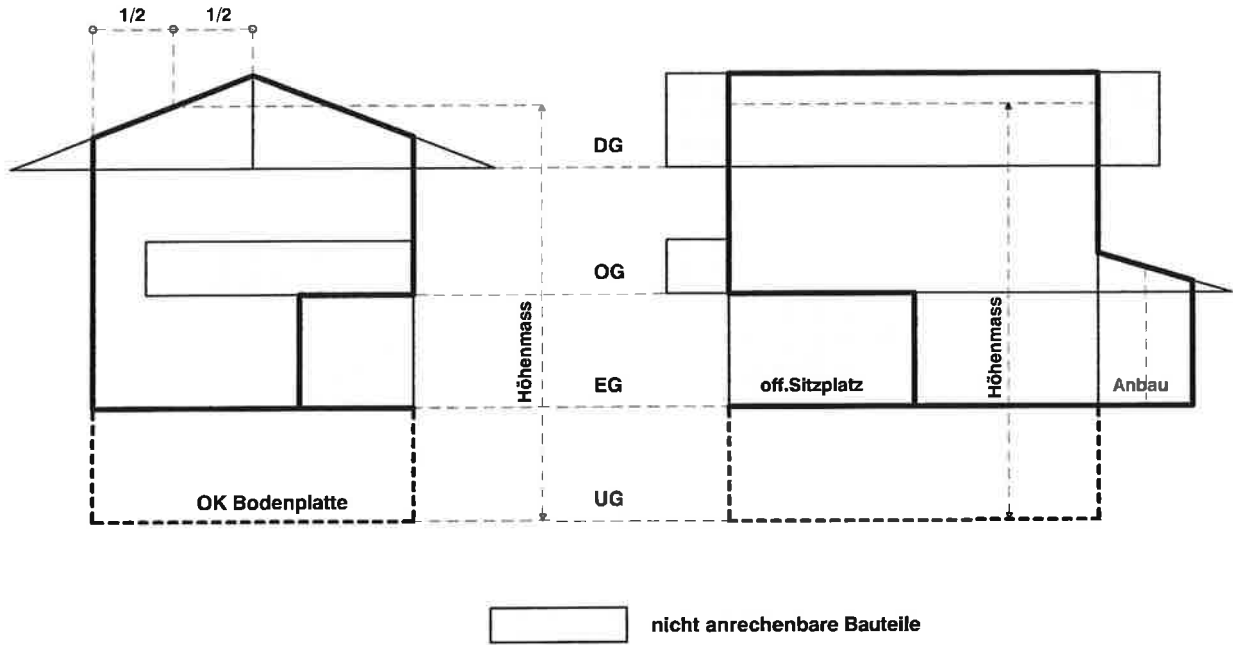
Ort / Datum

Unterschrift

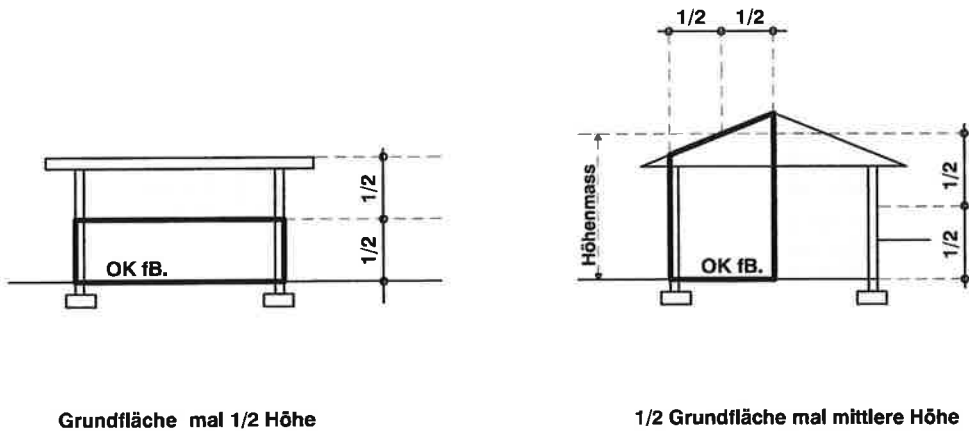
Anhang

Gemeinde Krattigen, Wasserversorgung

Ermittlung des umbauten Raumes (uR) gemäss gemittelten Höhenmassen inkl. geschlossene Anbauten



Offene An- und Nebenbauten wie Carports, gedeckte Sitzplätze etc.



 nicht anrechenbare Bauteile

WASSERTARIF

Die Gemeindeversammlung erlässt gestützt auf Art. 32 ff des Wasserversorgungsreglements vom 30. November 2012 folgenden Tarif.

I. Einmalige Gebühren

Anschlussgebühr	Artikel 1	¹ Die Anschlussgebühr wird nach den installierten Belastungswerten (BW) gemäss Anhang I des Wasserversorgungsreglements und nach dem umbauten Raum (m ³ uR) gemäss Schema Anhang II des Wasserversorgungsreglements berechnet.	
	a	Sie beträgt pro BW	Fr. 200.00
		und pro m ³ uR	
	b	für die ersten 1'000 m ³ uR	Fr. 4.00
		für die weiteren 2'000 m ³ uR	Fr. 1.00
	für jeden weiteren m ³ uR	Fr. 0.50	

²Es werden in jedem Fall mindestens 100 m³ umbauter Raum berechnet.

³Die Gebührenansätze in Artikel 1a und b basieren auf dem Berner Baukostenindex von 102.1 Punkten (Stand 01. April 2012, Basis Oktober 2010 = 100 %). Erhöht oder senkt sich der Baukostenindex, passt der Gemeinderat die Gebührenansätze im gleichen Verhältnis an, sofern die Veränderung des Baukostenindex mindestens 10 Punkte beträgt. Die jeweils gültigen Gebührenansätze sind in der Gebührenverordnung des Gemeinderates festgelegt.

Einmalige Löschgebühr	Artikel 2	Die einmalige Löschgebühr einer nicht angeschlossenen Baute oder Anlage im Bereich des Hydrantenlöschschutzes wird nach ihrem umbauten Raum berechnet und ist gleich hoch wie der Anteil der Anschlussgebühr gemäss Artikel 1 Buchstabe b.	
--------------------------	------------------	--	--

II. Jährliche Gebühren und ungemessene Wasserbezüge

Grundgebühr	Artikel 3	¹ Die jährliche Grundgebühr wird nach den installierten Belastungswerten (BW) berechnet.	
		Sie beträgt pro BW	Rahmen Fr. 5.00 bis 12.00
Verbrauchsgebühr	² Die Verbrauchsgebühr beträgt pro m ³	Rahmen Fr. 1.00 bis 2.00	

Selbsttränken in Ställen	Artikel 4	Die jährliche Grundgebühr für Selbsttränken in Ställen betragen Fr. 6.00 pro GVE. Massgebend ist die Zahl der GVE gemäss der jährlichen Erhebung der Tierhalterbeiträge.	
-----------------------------	------------------	--	--

Artikel 5
Scheunen Für Scheunen, die nur während der Weidezeit im Frühjahr und Herbst benützt werden, beträgt die Grund- und Verbrauchsgebühr pauschal Fr. 30.00 pro Jahr.

Artikel 6
Andere Gebäude Für andere Gebäude, bei denen der Verbrauch nicht gemessen wird und die nicht an die Kanalisation angeschlossen sind, kann der Gemeinderat eine Pauschalgebühr (Grund- und Verbrauchsgebühr) festsetzen. Der Gemeinderat bestimmt, für welche Gebäude diese Regelung anzuwenden ist.

Artikel 7
Ungemessene Wasserbezüge Für ungemessene Wasserbezüge (Bauwasser und andere vorübergehende Wasserbezüge) wird eine Pauschalgebühr wie folgt erhoben:

Pro Objekt:	Rahmen
Für Einfamilienhäuser	Fr. 150.00 bis 300.00
Für Mehrfamilienhäuser	Fr. 300.00 bis 800.00

Der Ansatz für Mehrfamilienhäuser gilt sinngemäss auch für vorübergehende Wasserbezüge bei Ausführung von Tiefbauarbeiten, wie Strassenbau, allg. Unterhalts- und Reinigungsarbeiten usw., wobei die Anzahl verrechneter Pauschalen auf die Bezugsdauer und den tatsächlichen Wasserbedarf abgestimmt wird.

Artikel 8
Mehrwertsteuer Die Gebühren unterliegen dem Mehrwertsteuergesetz. Allfällige Mehrwertsteuern werden zusätzlich aufgerechnet.

III. Schlussbestimmungen

Artikel 9
Zuständigkeiten ¹Für die Tarife gemäss Art. 1 und 2 ist die Gemeindeversammlung, für die restlichen Tarife der Gemeinderat zuständig.

²Nach Massgabe dieses Reglements beschliesst der Gemeinderat in einer Gebührenverordnung die Ansätze für die Gebühren gemäss Art. 3, 4, 5, 6 und 7 innerhalb der festgelegten Grenzen nach dem Rechnungsergebnis des Vorjahres und dem Rechnungsbudget des laufenden Jahres.

Artikel 10
Inkrafttreten ¹Der Gebührentarif zum Wasserversorgungsreglement vom 30. November 2012 ist per 1. Januar 2013 in Kraft zu setzen. Für den genauen Wortlaut ist der während 30 Tagen vor dieser Gemeinderversammlung öffentlich aufgelegte Reglementstext massgebend.

²Mit dem Inkrafttreten werden alle mit diesem Tarif im Widerspruch stehenden früheren Vorschriften aufgehoben. Insbesondere aufgehoben wird der Wassertarif vom 13. Dezember 2002 mit Änderung vom 23. Februar 2004.

So beraten und angenommen an der Gemeindeversammlung vom 30. November 2012.

Einwohnergemeinde Krattigen

Der Präsident



Christian Kummer

Der Sekretär



Philipp Schopfer

Auflagezeugnis

Der Gemeindeverwalter hat dieses Reglement 30 Tage vor der Versammlung öffentlich aufgelegt. Er hat die Auflage in den Anzeigern vom 30. Oktober 2012, 6. November 2012 und 27. November 2012 öffentlich bekannt gemacht.

Krattigen, 5. Dezember 2012

Gemeindeverwaltung Krattigen

Gemeindeverwalter



Philipp Schopfer

GEBÜHRENVERORDNUNG

Gestützt auf Art. 7 des Wassertarifs der Gemeinde Krattigen vom 30. November 2012 sowie gestützt auf das Wasserversorgungsreglement erlässt der Gemeinderat folgende Gebührenverordnung.

Anschlussgebühren, Art. 1:

(Berner Baukostenindex 102.1 Punkten, Stand 01.04.2012, Basis Oktober 2010 = 100 %)

Sie beträgt pro BW Fr. 200.00

Und pro m³ uR

Für die ersten	1'000 m ³ uR	Fr.	4.00
Für die weiteren	2'000 m ³ uR	Fr.	1.00
Für jeden weiteren	m ³ uR	Fr.	0.50

Grundgebühr, Art. 2:

Sie beträgt pro BW Fr. 6.80

Verbrauchsgebühr, Art. 3:

Pro m³ Fr. 1.00 pro m³

Ungemessene Wasserbezüge, Art. 4:

Einfamilienhäuser	Fr.	200.00	pro Objekt
Mehrfamilienhäuser	Fr.	400.00	pro Objekt


Inkrafttreten Die Gebührenverordnung tritt per 1. Januar 2017 in Kraft.

Vom Gemeinderat der Gemeinde Krattigen an seiner Sitzung vom 5. Dezember 2016 beschlossen.

Gemeinderat Krattigen

Der Präsident

Der Sekretär



Christian Kummer

Philipp Schopfer

Auflagezeugnis

Der Gemeindeverwalter gab den Beschluss betreffend die Inkraftsetzung der vorliegenden Gebührenverordnung im amtlichen Anzeiger vom 20. Dezember 2016 bekannt.

Der Gemeindeverwalter:



Philipp Schopfer